

OPTDOWSL8-14SC-MW

Downlight



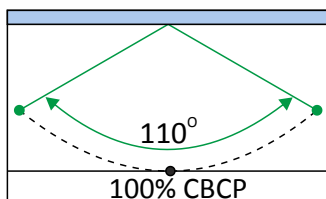
CE ROHS FC



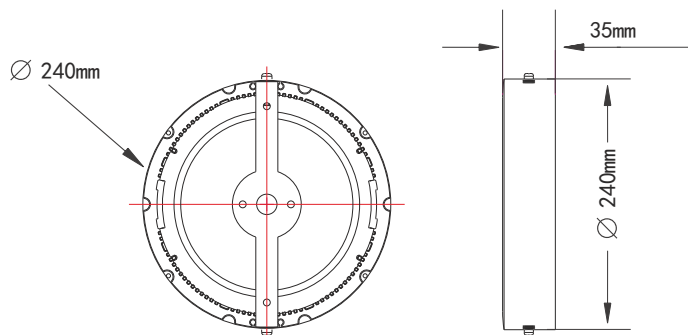
A muro / mounted / przykręcane / angeschraubte

IT / ENG / PL / DE	
Consumo / Power consumption / Zużycie energii / Energieverbrauch	15W
Voltaggio / Input voltage & frequency	85-265VAC, 50/60Hz
Napięcie wejściowe i częstotliwość / Eingangsspannung und Frequenz	
Fattore di potenza / Power factor / Współczynnik mocy / Leistungsfaktor	> 0,95
Lumen / Total Lumens	1552Lm
Całkowita ilość lumenów / Gesamte Menge von Lumen	
CRI / Color Rendering Index	>80
Współczynnik oddawania barw / Farbwiedergabeindex	
Tipo LED / LED type / Typ LED / Typ von LED	2835 SMD
Temperatura della luce / Color temperature	
Temperatura barwowa / Farbtemperatur	2700-3200K / 3700-4500K / 5000-6500K
Angolo di proiezione / Beam angle	
Kąt rozsyłu światła / Lichtverteilungswinkel	110°
Durata / Lifetime / Czas użytkowania / Lebensdauer	> 40.000 h
Riciclabile / Recycling / Recycling / Recykling	Si / yes / tak / ja
IP Protezione alle infiltrazioni / IP rating / Stopień ochrony IP / Schutzart IP	IP43
Temperatura di funzionamento / Operating temperature	
Temperatura pracy / Arbeitstemperatur	-20°C~+40°C
Temperatura di magazzino / Storage temperature	
Temperatura stowienia / Aufbewahrungstemperatur	-20°C~+80°C
Materiali e finiture / Materials and finishing	Aluminum + PMMA / Alluminio + PMMA /
Materiały i wykończenie / Materialien und Ausfertigung	Aluminium + PMMA / Aluminium + PMMA
Dimensioni / Product dimensions	
Wymiary produktu / Abmessungen des Fabrikats	∅240x35mm
Opzioni / Options / Opcje / Varianten	Regolazione della luminosità / dimming / przyciemnianie / Dimmermöglichkeit
Peso netto / Net weight / Waga netto / Nettogewicht	~0,71kg

*Corporate research



Dimensions:



Certified in accordance with:

EN60598-1:2008+A11	LVD 2006/95/EC
EN60598-2-1:1989	EN6100-3-2/A2
EN60598-2-5:1998	EN6100-3-3
EN62471:2008	EN61347-2-13
EN62493:2010	